

**215/255M**

## SYFON UMYWALKOWY RUROWY CHROM



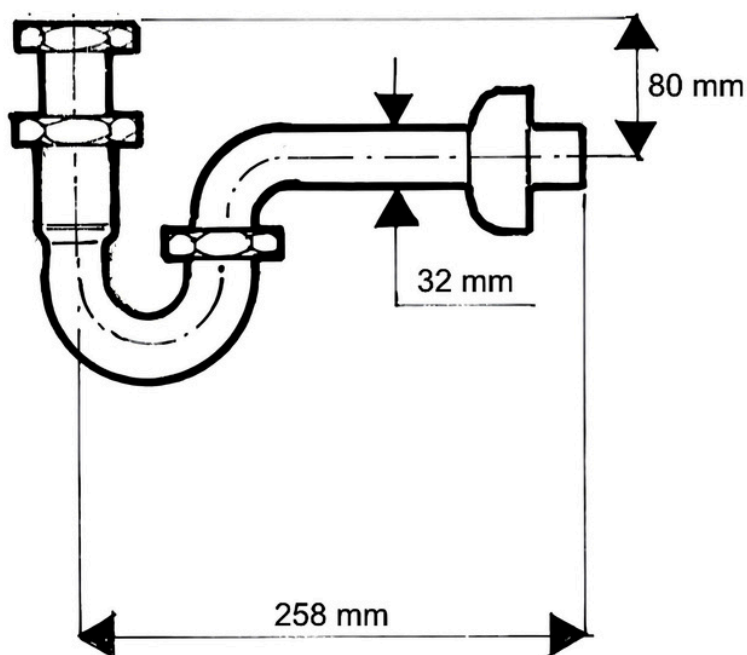
Syfon umywalkowy rurowy 1.1/4"32mm wykonany z mosiądzu pokryty warstwą chromu ze spustem i korkiem gumowym.

Kolor: chrome

Materiał: mosiądz

Waga produktu: 0,583 kg

Norma: PN-EN 274-1:2024



### PAKOWANIE:



50 szt.



390x540x440 mm



29,15 kg

**Kod EAN: 5036484053039**