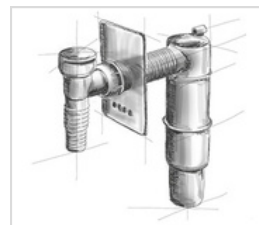
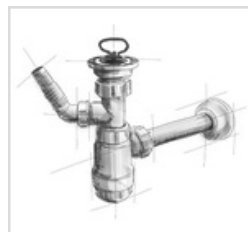


**M'ALPINE**



**HC252570B**

## SYFON BRODZIKOWY NISKI



### SPECYFIKACJA:

Syfon brodzikowy z elementem umożliwiającym czyszczenie od góry.  
Wysokość syfona – 65mm.  
Pokrywa, o średnicy 72mm, wykonana ze stali nierdzewnej.  
Przeznaczony do brodzika z otworem 50mm.

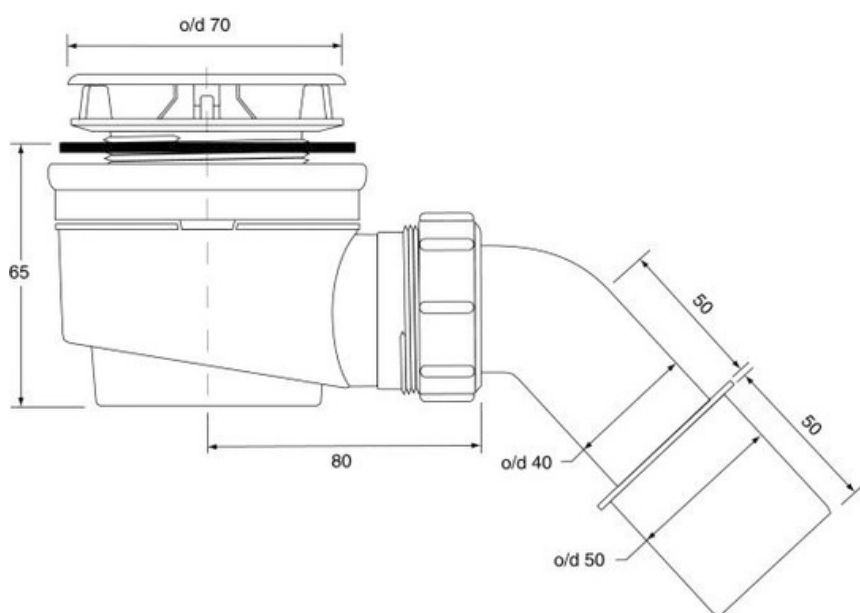
Przepustowość: 26 l/m

Kolor: chrom

Materiał: PP

Waga produktu: 0,254 kg

Norma: PN-EN 274-1:2004



### PAKOWANIE:



50 szt.



480x580x290 mm



12,7 kg

**Kod EAN: 5036484009241**