

HC2PO

SYFON PISUAROWY MIMOŚRODOWY



Syfon pisuarowy mimośrodkowy 50x32mm z uszczelką wargową, z przesunięciem 32mm. Przepustowość – 55 l/min przy słupie wody 120mm.

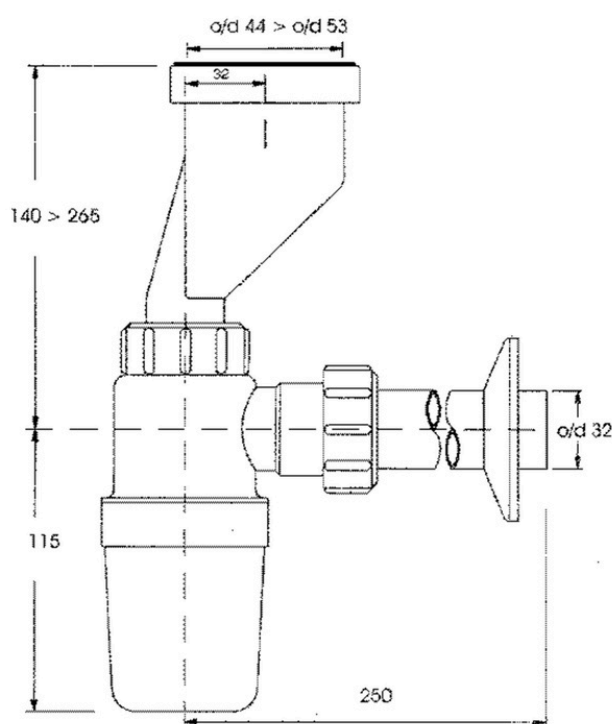
Przepustowość: 55 l/min

Kolor: biały

Materiał: PP

Waga produktu: 0,324 kg

Norma: PN-EN 274-1:2024



PAKOWANIE:



65 szt.



480x580x580 mm



21,06 kg

Kod EAN: 5036484500137