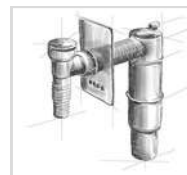


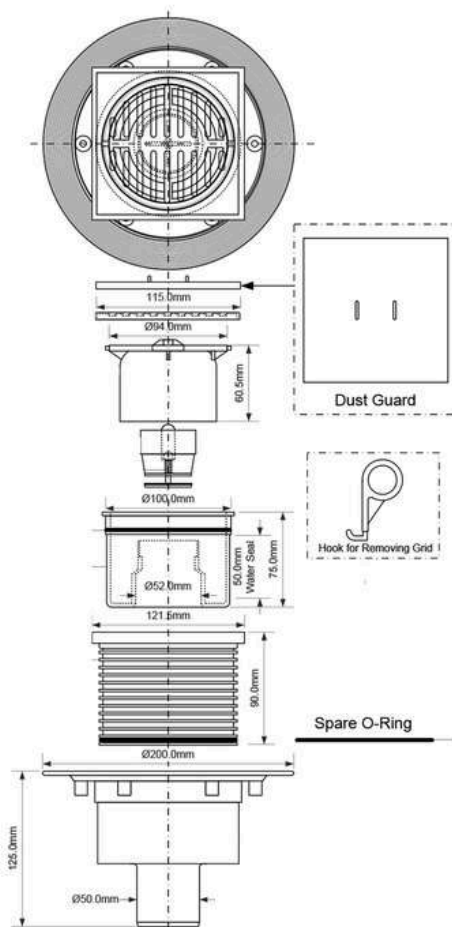


McALPINE



HCFG3V-50

WPUST PODŁOGOWY Z ZAWOREM



Wpust podłogowy z kwadratową kratką 115x115 mm wykonaną ze stali szlachetnej. Wyposażony jest w zaworek zwrotny. Króciec odpływowy o średnicy 50 mm. Wysokość kratki regulowana w zakresie od 13 do 53 mm.

Przepustowość: 30 l/min

Kolor: chrom

Materiał: PP

Waga produktu: 0,173 kg

Norma: PN-EN 1253-1:2005

PAKOWANIE:



10 szt.



480x380x290



6,9 kg

Kod EAN: 5036484067890