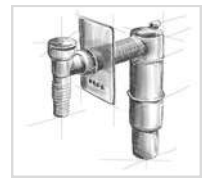


McALPINE



SOAP-SQ-CPB

DOZOWNIK DO PŁYNÓW CHROM



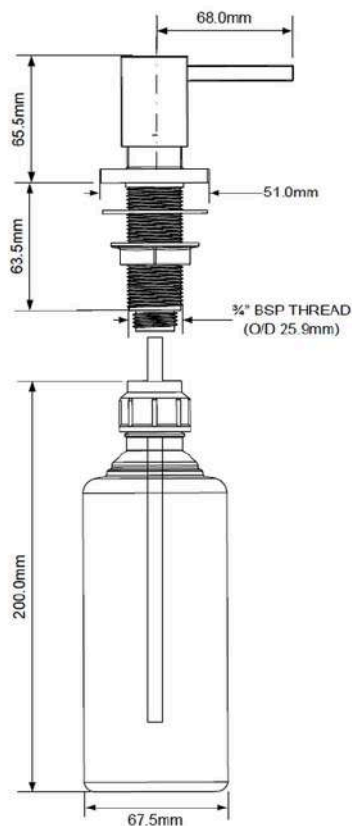
SPECYFIKACJA:

Dozownik "kwadratowy"
do płynów, mocowany w blacie,
zlewozmywaku lub umywalce.
Element dozujący wykonany
z mosiądzu.
Pojemność butelki 500 ml.

Kolor: chrom

Waga: 0,58 kg

Norma: PN-EN 274-1:2024



PAKOWANIE:



26 szt.



590x390x240 mm



13,9 kg

Kod EAN: 5036484048622